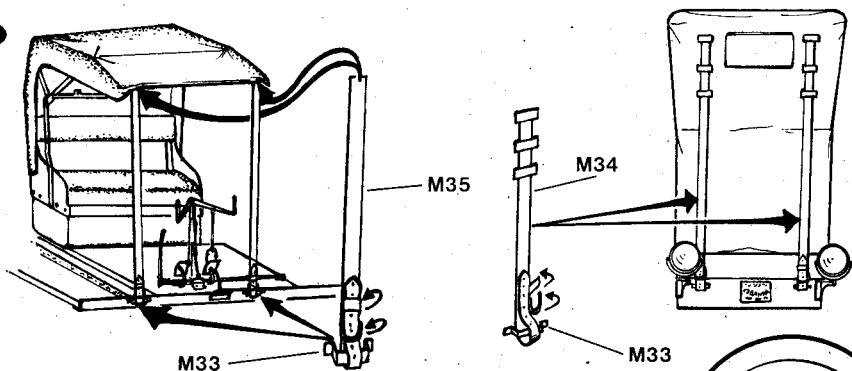
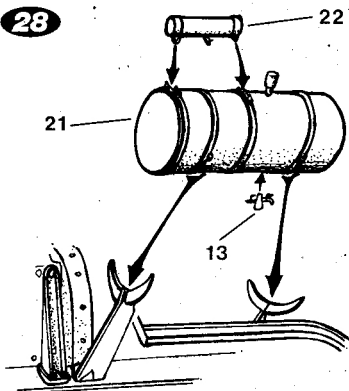


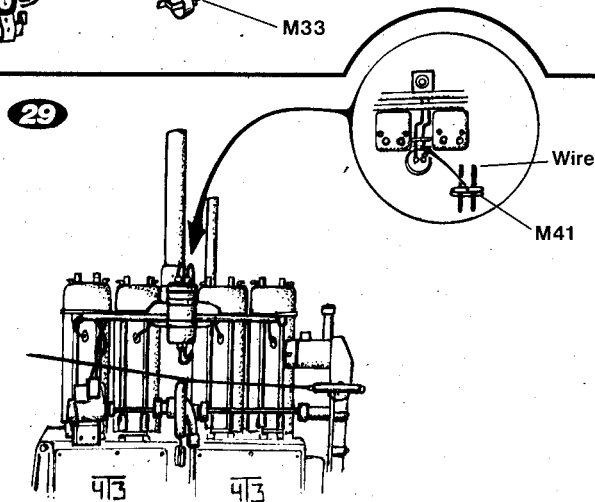
27



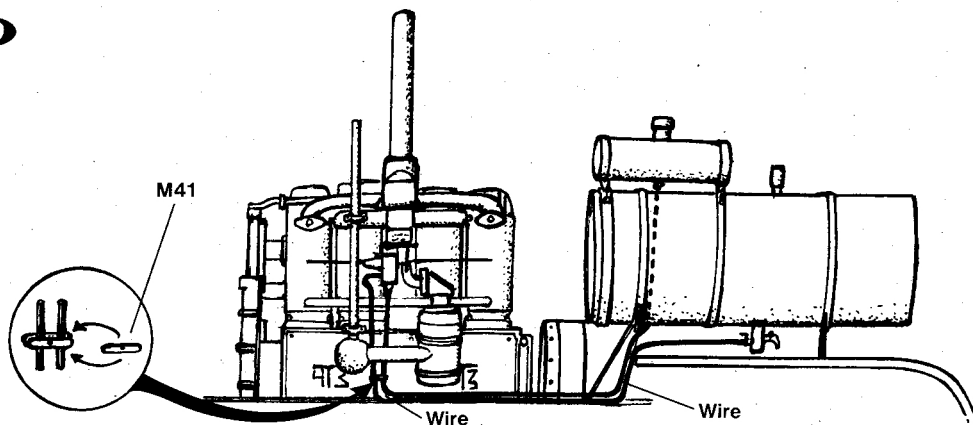
28



29



30



063 plusmodel STALINETS S-60

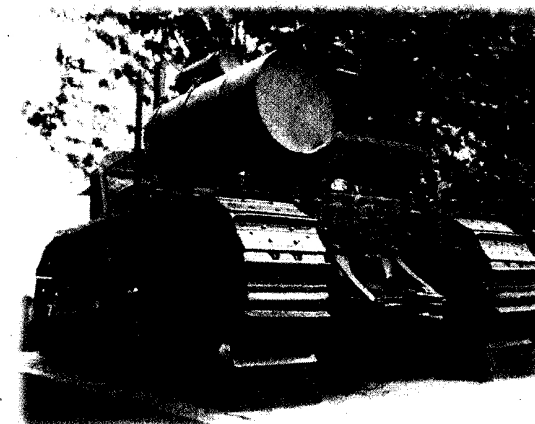
1/35

**Historie:**

Pásový traktor Stalinets S-60 byl upravenou kopií amerického traktoru Caterpillar 60 vyráběného v letech 1925-1933. Byl vyráběn v bývalém Sovětském svazu od roku 1933 v Čeljabinském traktorovém závodě. Byl poháněn motorem o výkonu 60 k.s., který používal palivo „ligroin“. Původně zemědělský traktor byl za války používán Rudou armádou jako dělostřelecký tahač. Vzhledem k snadné údržbě a dobré průchodnosti terénem byly ukořistěné traktory používány Německou Wehrmacht.

**Barevné schéma:**

Celý traktor je v barvě zelené khaki bez dalších doplňků. Je velmi pravděpodobné, že stroje používané v německé armádě byly přestříkány barvou Panzer Grau.

**UPOZORNĚNÍ:**

Prach z pryskyřice je toxický, je-li vdechován. Použijte ochranu očí při odšťihování kovových dílů.

**POZNÁMKA:**

Kovové díly mají před číslem označen M-metal.

**History:**

Crawler tractor Stalinets S-60 was modified copy of American Caterpillar 60 tractor produced in the 1925-1933 period. S-60 was produced in the former Soviet Union since 1933 in The Tractor Plant of Chelyabinsk. Tractor was powered by 60HP engine using so called „Ligroin“ fuel. Red Army used this originally agricultural tractor as an artillery towing tractor during WW2. With regards to the simple maintenance and cross-country abilities, German Wehrmacht used the captured tractors.

**Color scheme:**

The tractor was painted in Khaki Green overall. It is presumable, that by German captured tractors were sprayed in Panzer Grau color

**NOTICE:**

Resin dust is toxic if inhaled. Use proper ventilation and near protection. Always wear protection when cutting photo-etched parts.

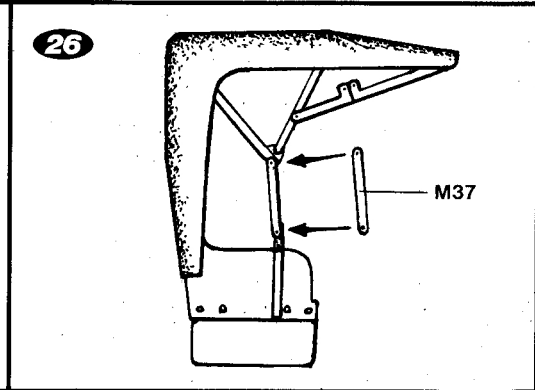
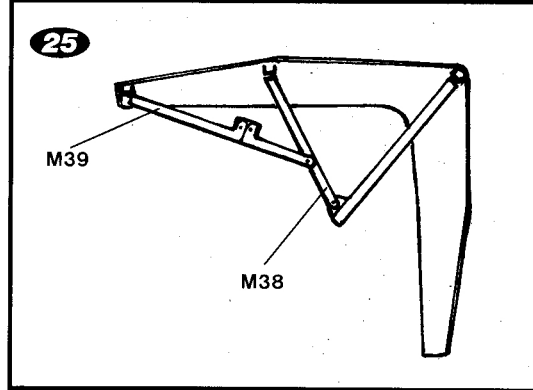
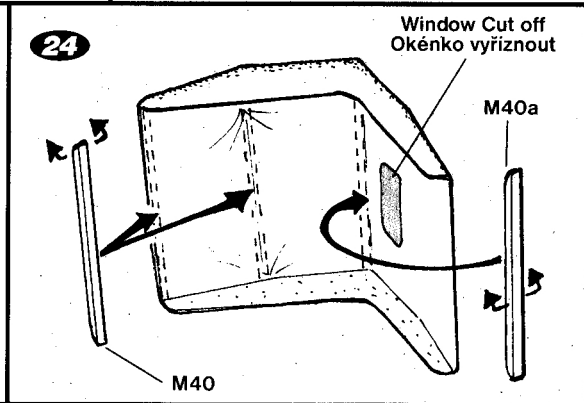
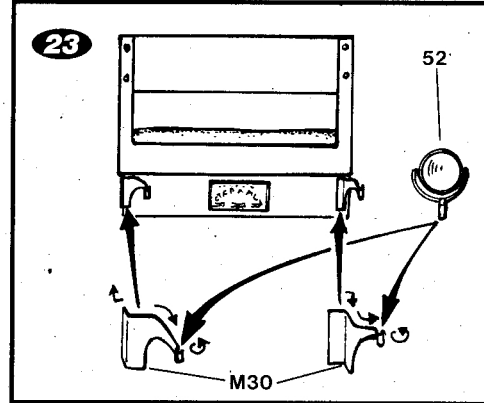
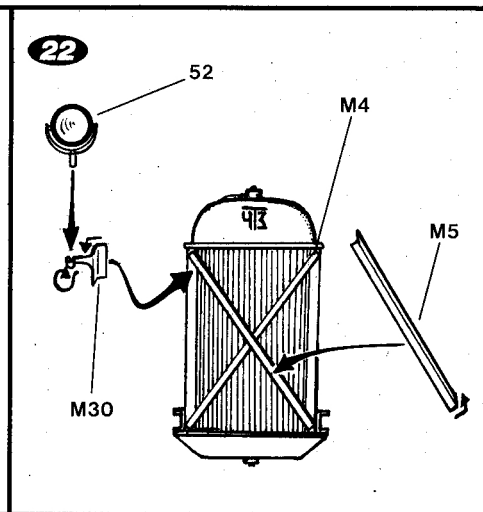
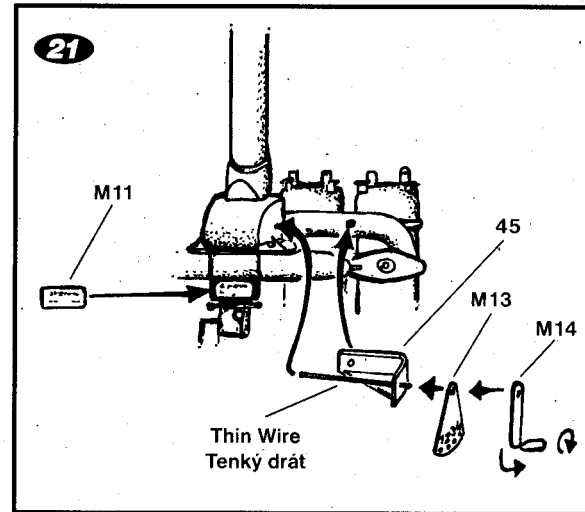
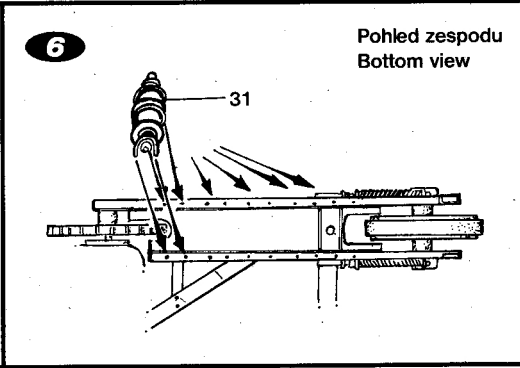
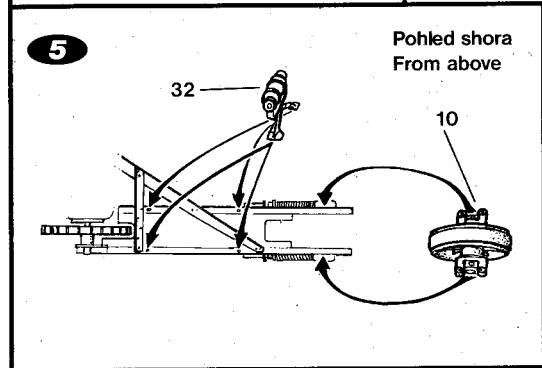
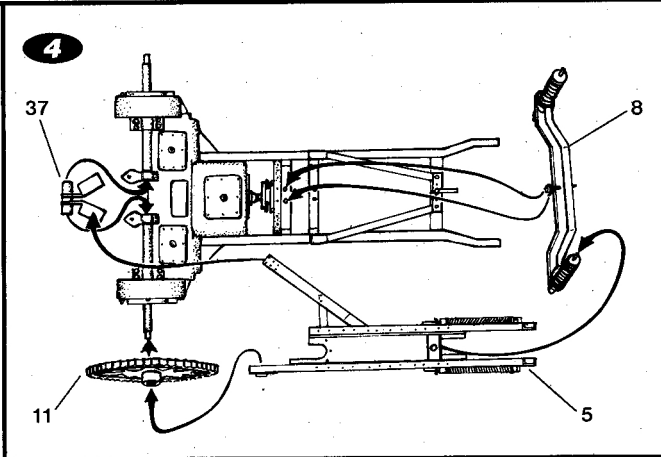
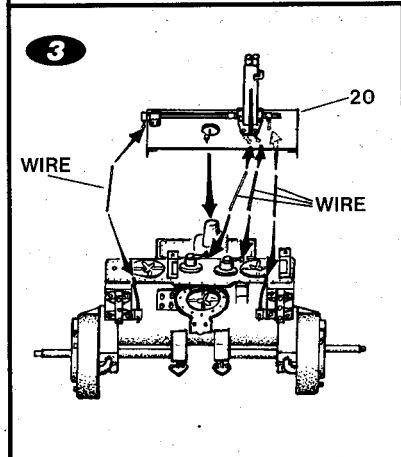
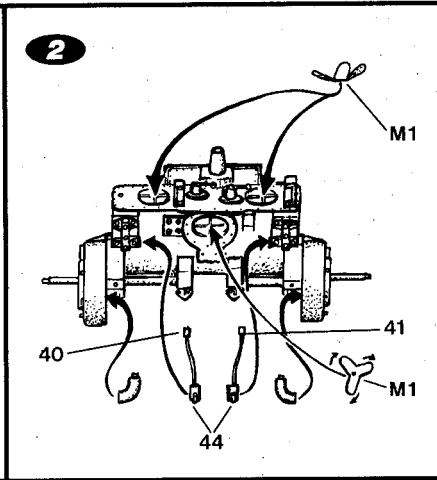
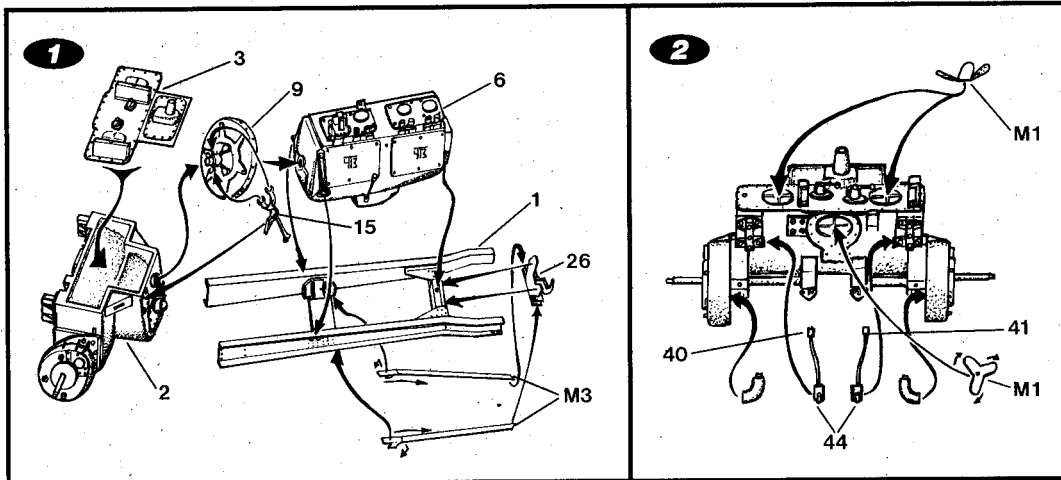
**NOTE:**

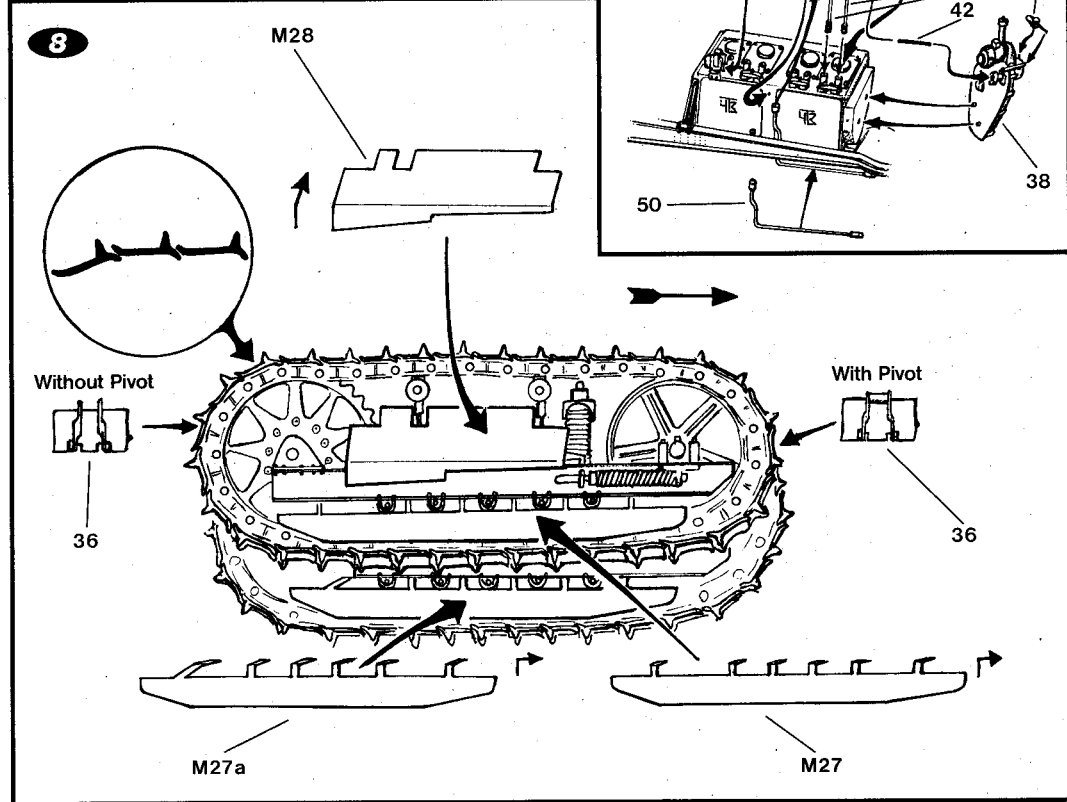
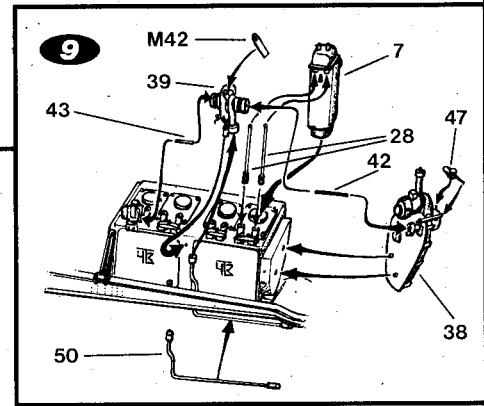
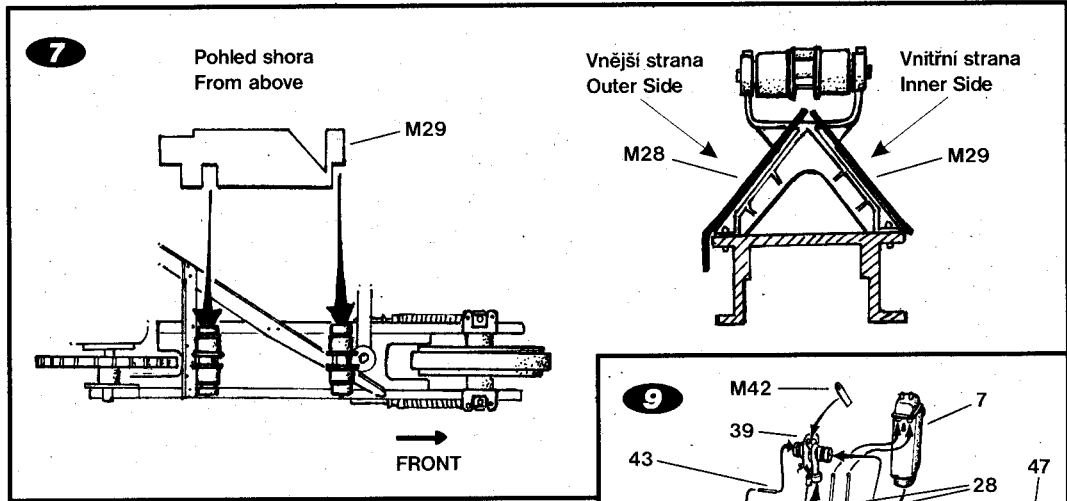
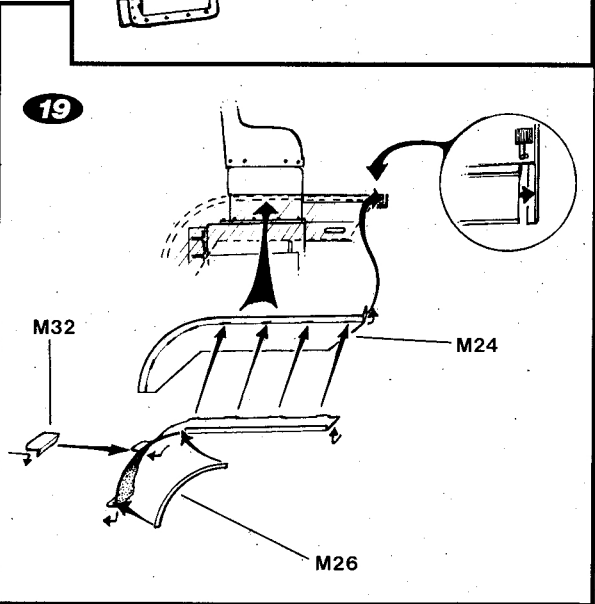
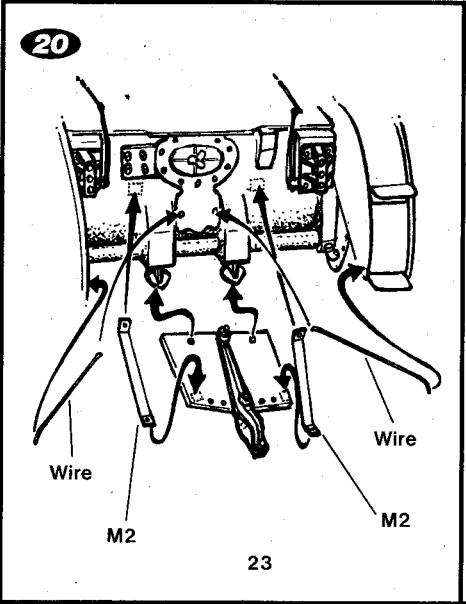
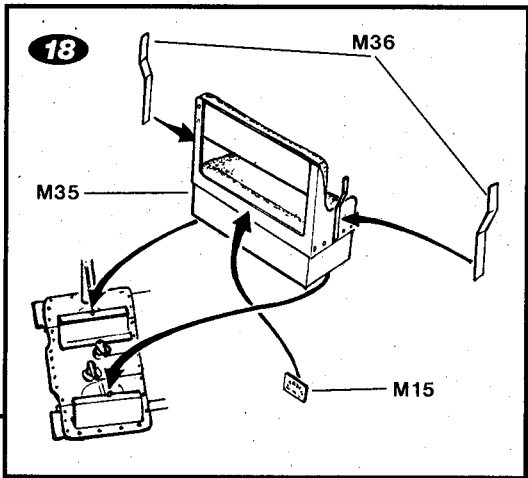
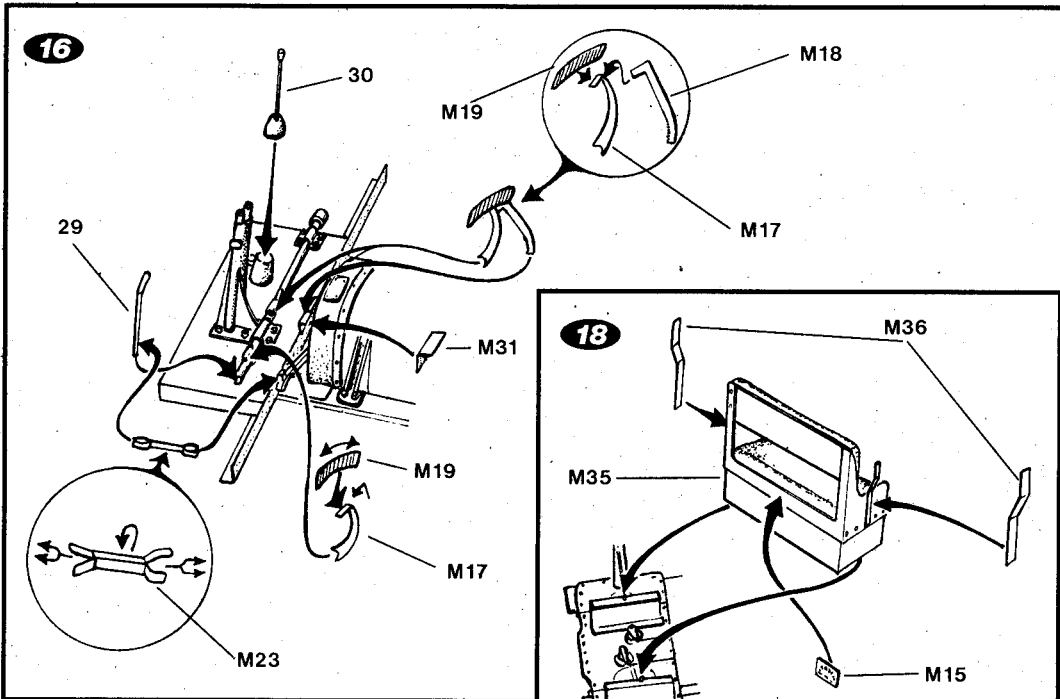
Metal parts designation contains figure M (for metal) and ordinal number.

Plus Model s.r.o  
 Jižní 56, 370 10 České Budějovice  
 Czech Republic  
<http://www.plusmodel.cz>  
 e-mail: [plusmodel@plusmodel.cz](mailto:plusmodel@plusmodel.cz)

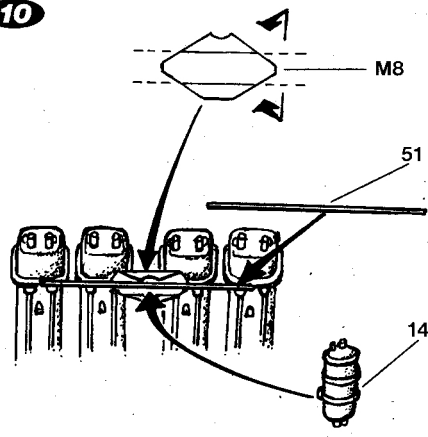
# MODELCHOICE.NET

ORDER & BUY DIRECTLY FROM MANUFACTURERS

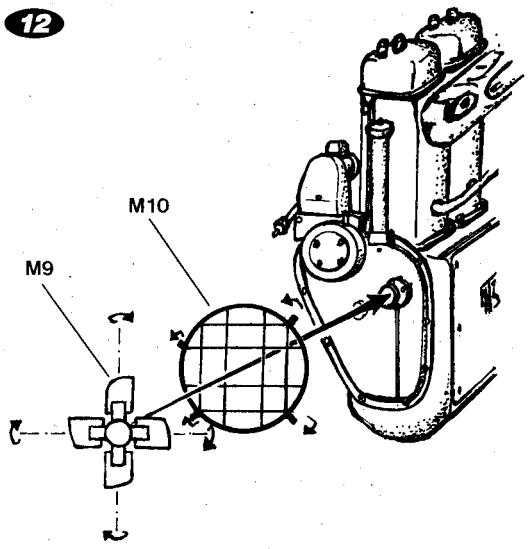




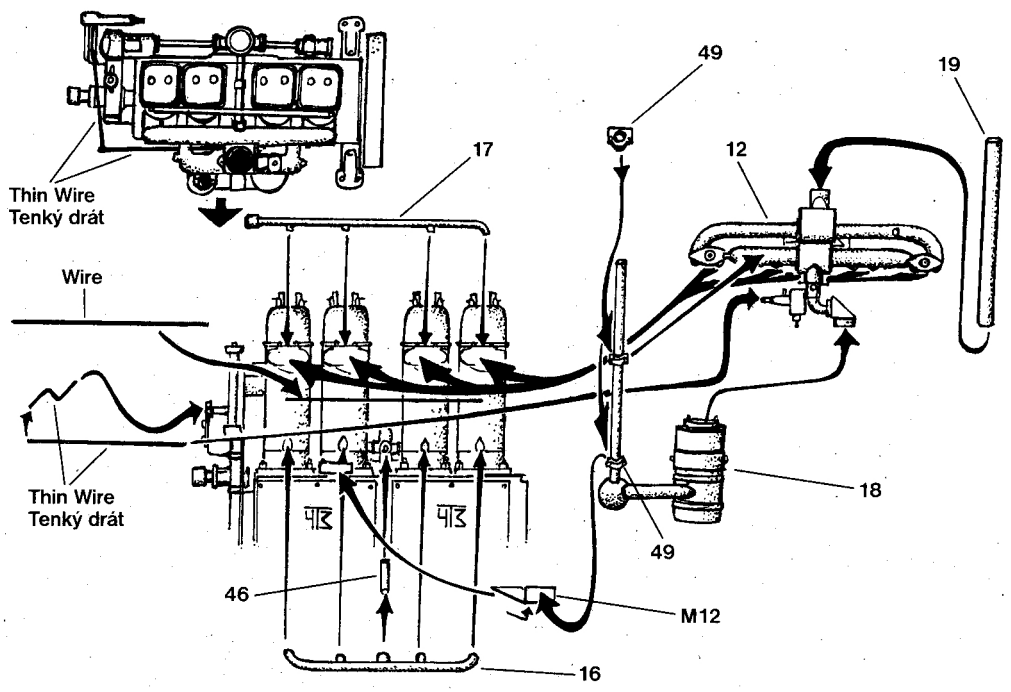
10



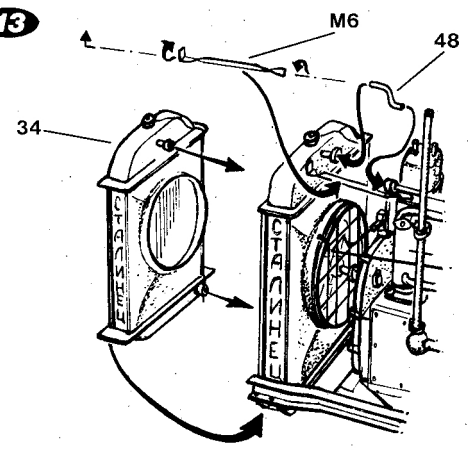
12



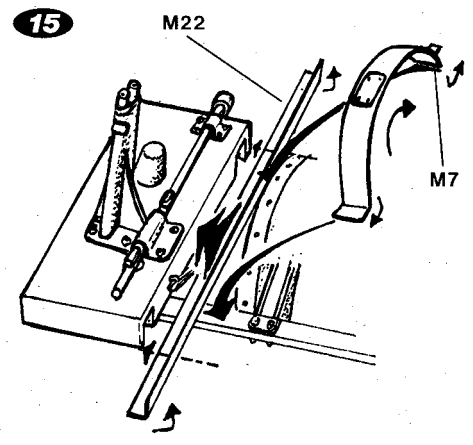
11



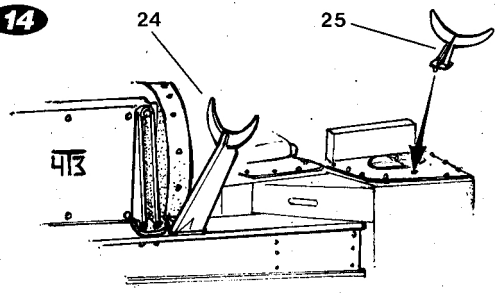
13



15



14



17

